

## GXA Series Power Regulator

### 产品性能(Product Characteristics)

- 可任意设置成移相调压、过零调功、周波调功、负载中心接地或不接地。

Phase Angle Regulator, Zero Across Power Regulator, Cycle Power Regulator, Load Center Grounded or Ungrounded Option

- 4~20mA 输入信号指示-红色；运行状态指示灯绿色亮-运行；黄色闪烁-停机；红绿灯交替闪烁-散热器超温。

4-20mA input indicator-Red; Run status indicator-Green; Stop indicator- Yellow Flash; Temperature over- Red and Green

- 工作温度: -30—60℃  
存储温度: -30—90℃

Operation Temperature: -30—60℃  
Storage Temperature: -30—90℃

- 控制输入: 4-20mA; 负载电压: 48-480VAC, 负载电流: 30-400A

Control Input: 4-20mA; Load Voltage: 48-480VAC, Load Current: 30-400A Option

控制输入: 4-20 mA

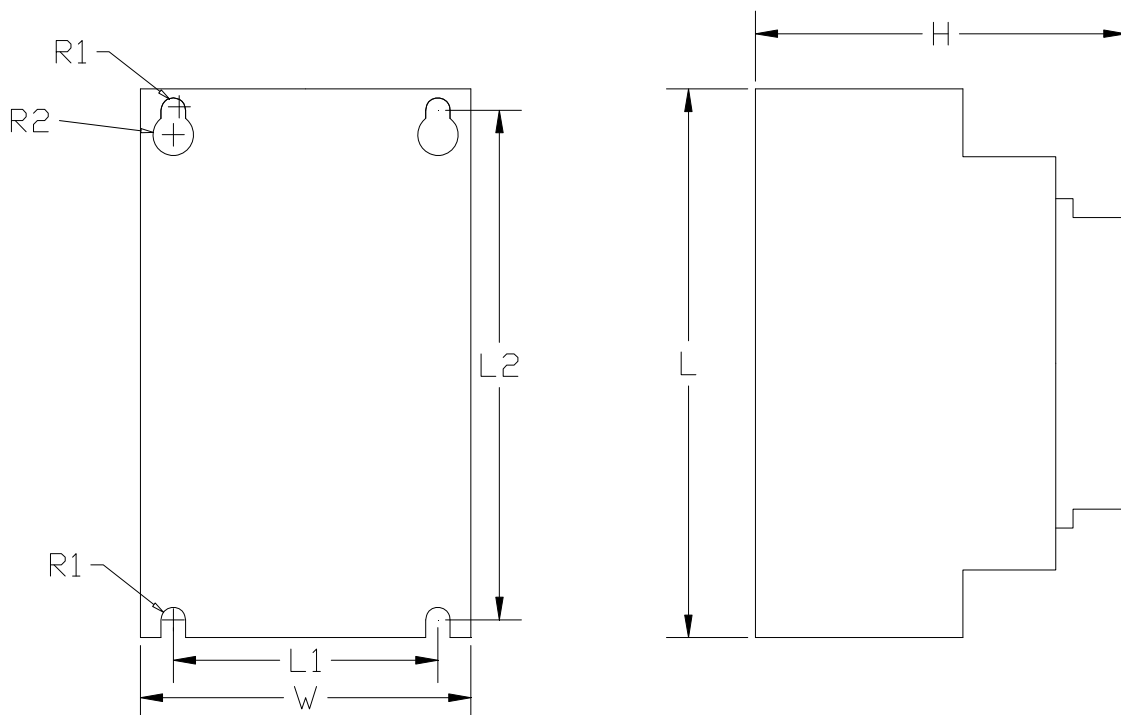
负载输出: 48-480 VAC, 30-400 A(可选)

Control Input: 4-20 mA

Load Output: 48-480 VAC, 30-400 A (Option)



### 产品外型(Product Outline)



### 品质保证, 真诚服务(Good Quality, Good Service)

客户服务热线: 86-21-64133486, 86-21-64880512

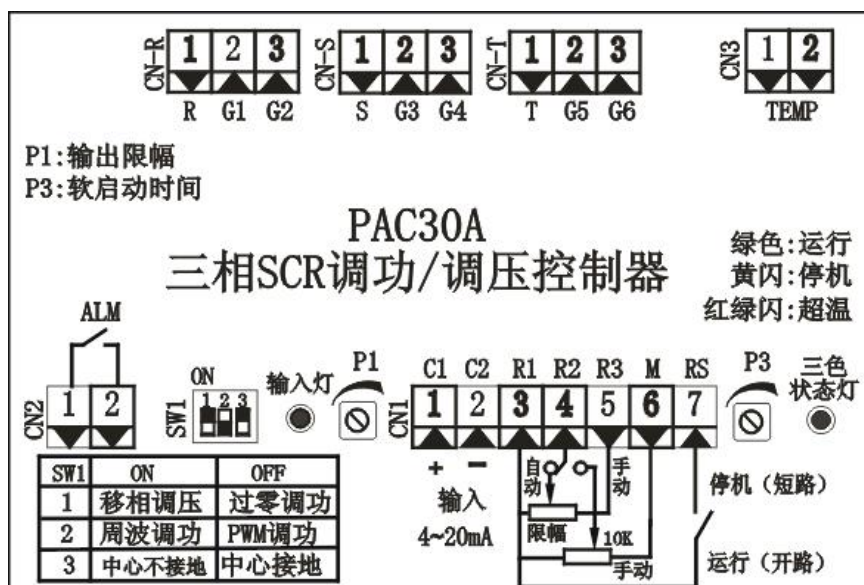
Customer Tel: 86-21-64133486, 86-21-64880512

# GXA Series Power Regulator

## 产品安装尺寸 (Product Dimension)

产品型号 (Part Number)	整机外形尺寸 L*W*H (mm)	安装孔距 L1*L2 (mm)	安装孔大小 R1*R2 (mm)
GXA380D30	280mm×130mm×245mm	100×260	5×10
GXA380D50	280mm×130mm×245mm	100×260	5×10
GXA380D60	280mm×130mm×245mm	100×260	5×10
GXA380D80	280mm×130mm×245mm	100×260	5×10
GXA380D100	280mm×130mm×245mm	100×260	5×10
GXA380D120	310mm×245mm×255mm	140×290	5×10
GXA380D150	310mm×245mm×255mm	140×290	5×10
GXA380D180	310mm×245mm×255mm	140×290	5×10
GXA380D200	360mm×245mm×255mm	140×338	5×10
GXA380D250	360mm×245mm×255mm	140×338	5×10
GXA380D300	375mm×390mm×285mm	245×360	5×10
GXA380D400	500mm×390mm×355mm	245×480	5×10

## 控制面板 (Control Panel)



拨码开关SW1设置:

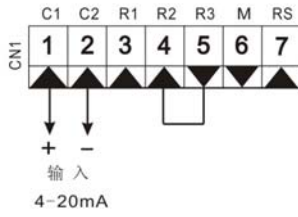
SW1	ON	OFF
1	移相调压	过零调功
2	周波调功	PWM调功
3	星形中心不接地 或三角形	星形中心接地

品质保证, 真诚服务(Good Quality, Good Service)

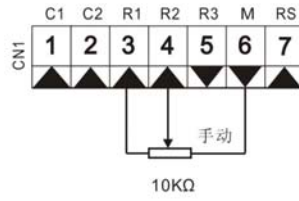
客户服务热线: 86-21-64133486, 86-21-64880512

Customer Tel: 86-21-64133486, 86-21-64880512

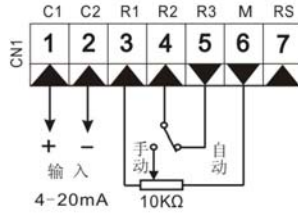
## 控制接线 (Control Wiring)



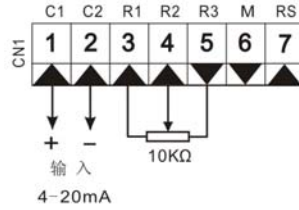
1、自动控制



2、手动控制



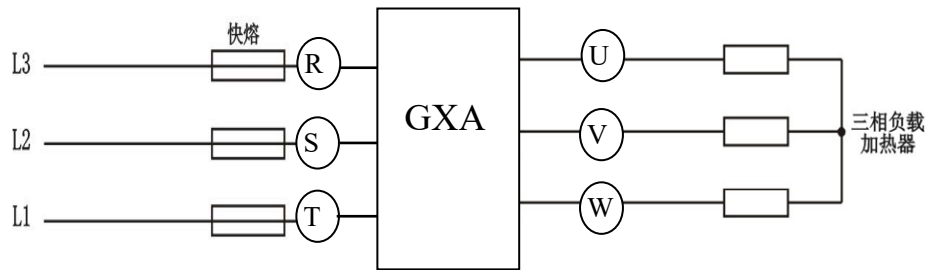
3、自动+手动控制



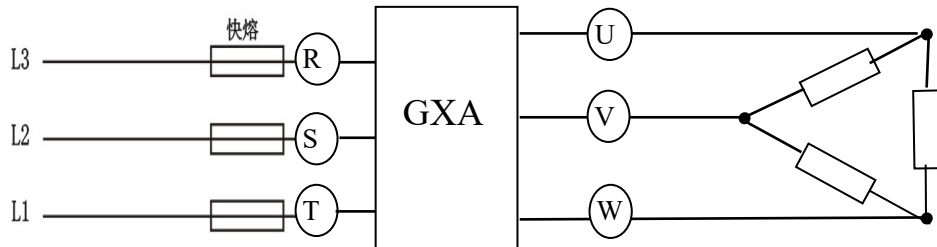
4、自动+外部电压限制控制

## 负载接线 (Load Wiring)

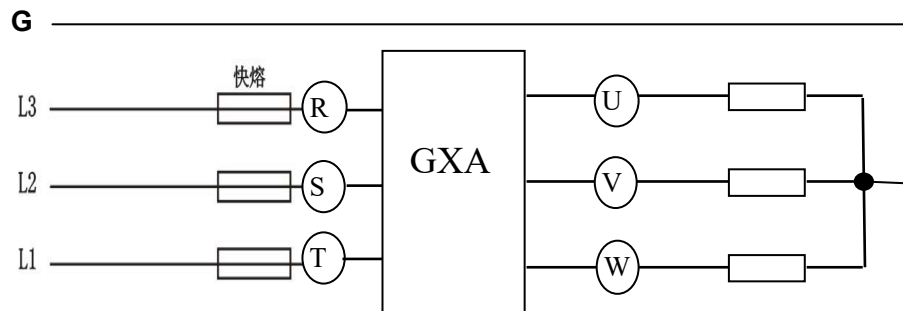
1、星形中心不接地  
(Star Connection  
without Ground)



2、三角形接法  
(Triangle  
Connection)



3、星形中心接地  
(Star Connection  
with Ground)

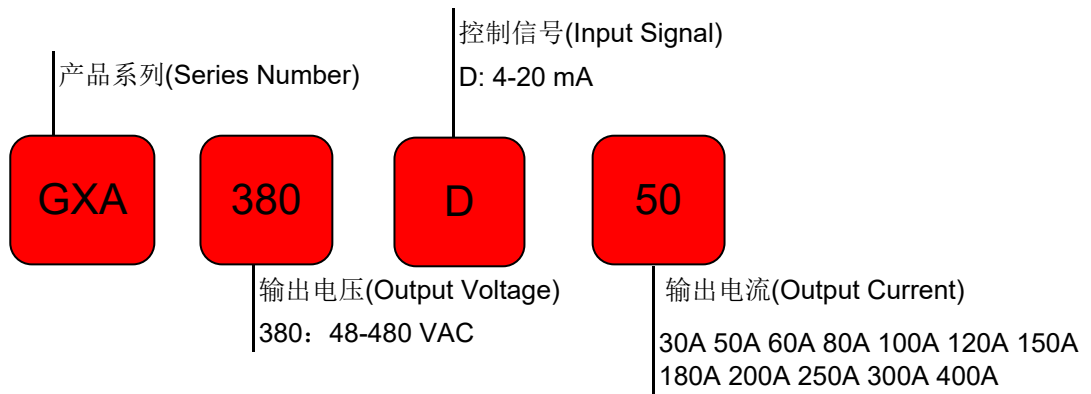


## 品质保证, 真诚服务(Good Quality, Good Service)

客户服务热线: 86-21-64133486, 86-21-64880512

Customer Tel: 86-21-64133486, 86-21-64880512

## 产品选型(Product Selection)



### 产品选型示例(Product Selection Example):

控制电压(Input) :4-20 mA,负载电压(Line Voltage): 380VAC,负载电流(Line Current):200A,产品选型为(Right Product):GXA380D200

## 品质保证, 真诚服务(Good Quality, Good Service)

客户服务热线: 86-21-64133486,86-21-64880512

Customer Tel: 86-21-64133486,86-21-64880512